

unistab


MADE IN ITALY



AGENZIE DI VENDITA

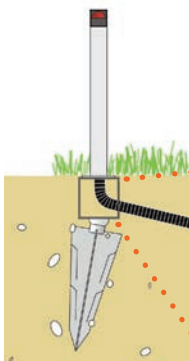


HAI UN'IDEA PER UN NUOVO PRODOTTO?

**ESTRATTO
CATALOGO 2024**



PIANTONI per infissione a terra a secco



REGOLAZIONE ORBITALE
permette di posizionare in maniera perpendicolare il palo rispetto al piano d'appoggio

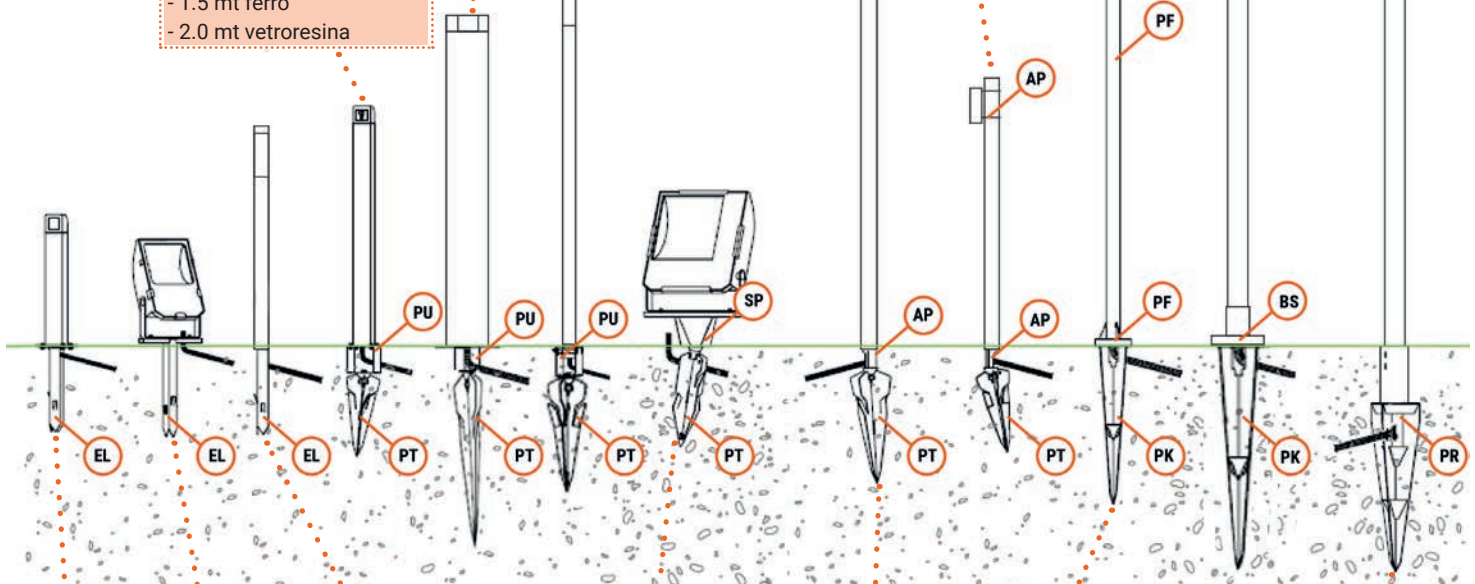
PT9012FZ + PU1212FZ
Piantone H 900 mm
con regolazione orbitale
altezza max palo Ø 60 mm:
- 2.0 mt ferro
- 3.0 mt vetroresina

PT5500FZ + PU1212FZ
Piantone H 550 mm
con regolazione orbitale
altezza max palo Ø 60 mm:
- 1.5 mt ferro
- 2.5 mt vetroresina

PT4300FZ + PU1212FZ
Piantone H 430 mm
con regolazione orbitale
altezza max palo Ø 60 mm:
- 1.5 mt ferro
- 2.0 mt vetroresina

PT4300FZ + AP0060FZ
Piantone H 430 mm con
regolazione orbitale
altezza max palo Ø 60 mm:
- 1.5 mt ferro
- 2.0 mt vetroresina

PK1003FW
Piantone H 995 mm
altezza max palo:
- 5.0 mt Ø 60 mm ferro
- 5.0 mt 120x120 mm alluminio
- 4.0 mt 100x100 mm vetroresina



EL7516FZ
Supporto H
390 mm per 1
apparecchio

PT4300FZ + SP7416FZ
Piantone H 430 mm
con regolazione orbitale

PK0702W
Piantone pesante H 720 mm
altezza max palo:
- 3.0 mt Ø 60 mm ferro
- 3.0 mt Ø 60 mm vetroresina
- 3.0 mt 120x120 mm alluminio
- 3.0 mt 100x100 mm vetroresina

EL1212FZ
Piantone H 370 mm
base quadrata 120x120 mm
altezza max palo Ø 60 mm:
- 1.5 mt ferro
- 1.5 mt vetroresina

EL0060FZ
Piantone H 370 mm per
inserimento diretto palo
altezza max palo Ø 60 mm:
- 1.5 mt ferro
- 1.5 mt vetroresina

PT5500FZ + AP0060FZ
Piantone H 550 mm
con regolazione orbitale
altezza max palo Ø 60 mm:
- 1.5 mt ferro
- 2.5 mt vetroresina

PR1200FW
Piantone pesante
H 1200 mm
per inserimento diretto pali
altezza max palo Ø 60 mm:
- 5.0 mt ferro



PRODOTTI



FOTO



PALI QUADRI IN ALLUMINIO 120X120X2,5 MM CON SISTEMA FISSO E RECLINABILE altezza fino a 5.0 mt

INSTALLAZIONE:

- a terreno con piantoni
- a pavimento
- a parete
- con tirafondi

COLORE DI SERIE PALI E ACCESSORI:

BIANCO RAL 9010 OPACO

FINITURA DI SERIE BASI:

ZINCATURA GALVANICA

A richiesta:

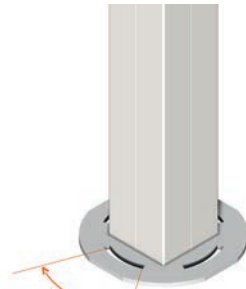
- altri colori
- trattamento idoneo per impieghi in ambienti marini e costieri



CQ9020FZ
Set tirafondi per
getto in cemento
H palo max 5.0 mt



CQ0016XN
Staffe a parete



CQBL25FZ
Base pesante fissa
Ø 290 mm
H palo max 3.0 mt

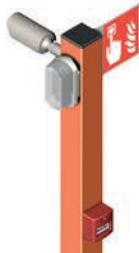
Tutte le basi sono orientabili di 30° dopo il posizionamento dei fissaggi



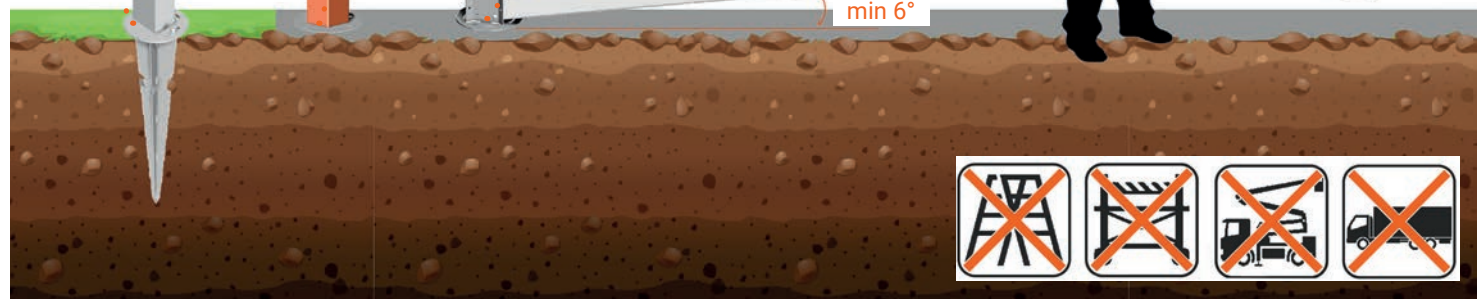
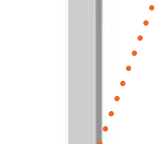
CQBR28FZ
Base pesante reclinabile
Ø 290 mm
H palo max 5.0 mt



CQBP28FZ
Base pesante fissa
Ø 290 mm
H palo max 5.0 mt



PK1003FW
Piantone grande
H 995 mm
H palo max 5.0 mt





PRODOTTI



FOTO




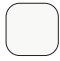

PALI ROTONDI IN FERRO CON SISTEMA FISSO E RECLINABILE

altezza fino a 5.0 mt

INSTALLAZIONE:

- a terreno con piantoni
- a pavimento
- a parete
- con tirafondi

FINITURE DI SERIE PALI E ACCESSORI:

-  ZINCATURA A NASTRO
-  BIANCO RAL 9003 OPACO
-  NERO RAL 9005 OPACO

FINITURA DI SERIE BASI:

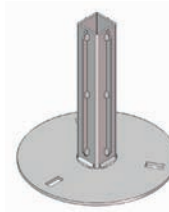
-  ZINCATURA GALVANICA

A richiesta:

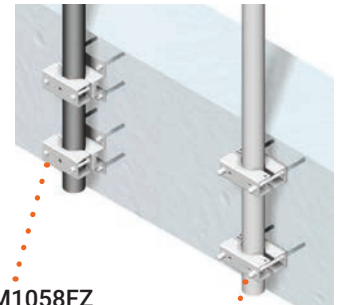
- altri colori
- trattamento idoneo per impieghi in ambienti marini e costieri



BS9019FZ
Set tirafondi per getto in cemento per pali Ø 60 mm H palo max 5.0 mt



PF0060FZ
Base media fissa Ø 220 mm per pali Ø 60 mm H palo max 3.0 mt

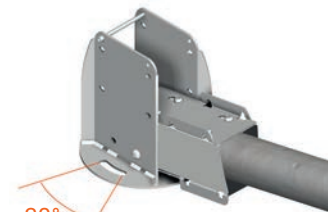


AM1058FZ
Supporti a parete per pali Ø 60 ÷ 80 mm

AD1500FW
Supporti a parete per pali Ø 60 ÷ 105 mm



AM6075FZ
Raccordo uscita cavi testa palo per pali Ø 60 ÷ 70 mm



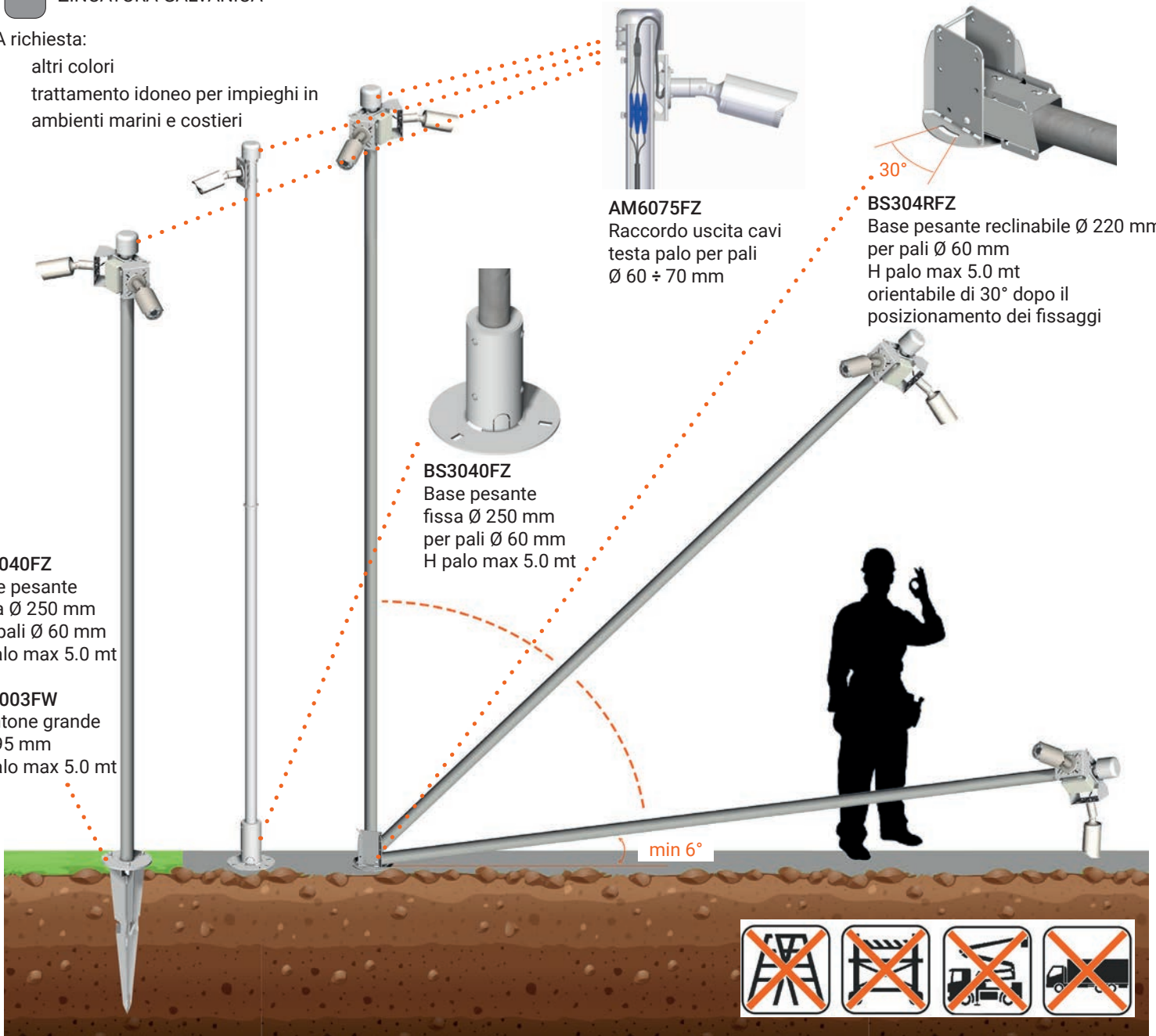
BS304RFZ
Base pesante reclinabile Ø 220 mm per pali Ø 60 mm H palo max 5.0 mt orientabile di 30° dopo il posizionamento dei fissaggi



BS3040FZ
Base pesante fissa Ø 250 mm per pali Ø 60 mm H palo max 5.0 mt

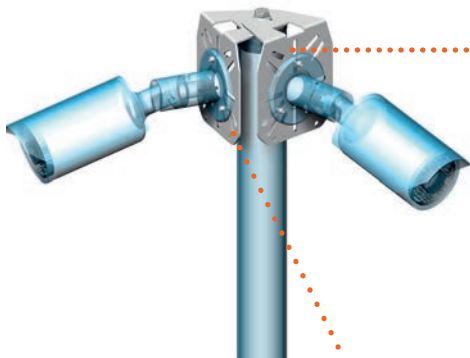
BS3040FZ
Base pesante fissa Ø 250 mm per pali Ø 60 mm H palo max 5.0 mt

PK1003FW
Piantone grande H 995 mm H palo max 5.0 mt





SUPPORTI PER TELECAMERE



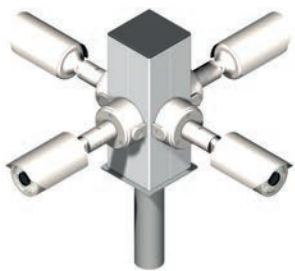
AV2901FB - AM2901FZ
Staffa orientabile per telecamera



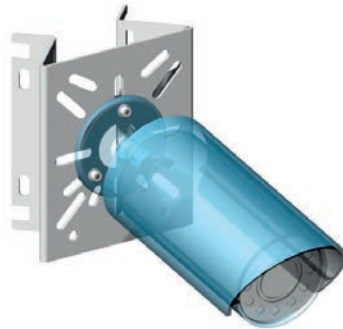
AV2903FB
supporto angolo/
parete per 2
telecamere
(espandibile fino a 3
telecamere)
con vano
connessioni



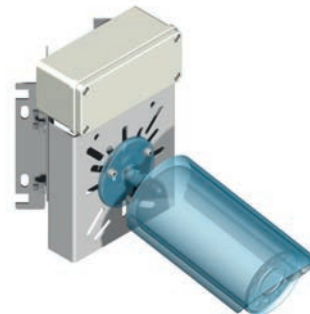
AM2960FZ
Supporto per 1 telecamera
(espandibile a 3 telecamere)
per testa palo Ø 60 mm



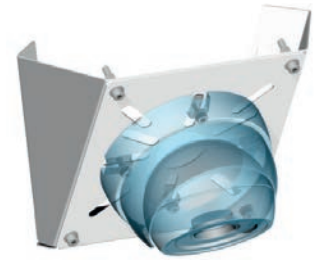
TW3360AQ
Torretta in alluminio
120x120x2,5 mm per testa
palo Ø 60 mm



AV2955FZ
Staffa telecamera ad
angolo/parete



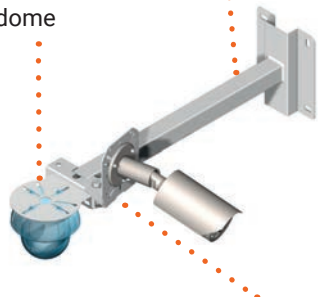
CB5012FZ
Staffa angolo/parete
telecamera - Box in PVC



AV2931FB
Staffa telecamera ad angolo
interno e vano alimentatore

AS1014FZ
Supporto a sbraccio L=1 mt
da parete/soffitto/pali da 1 a 3 telecamere

AM3018FZ
Staffa telecamere
dome



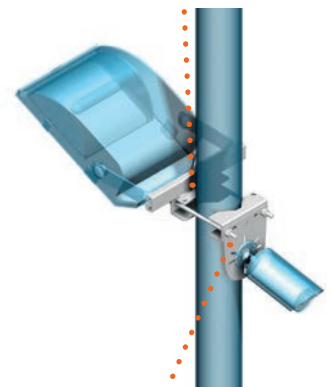
AM2901FZ
Staffa orientabile
per telecamera



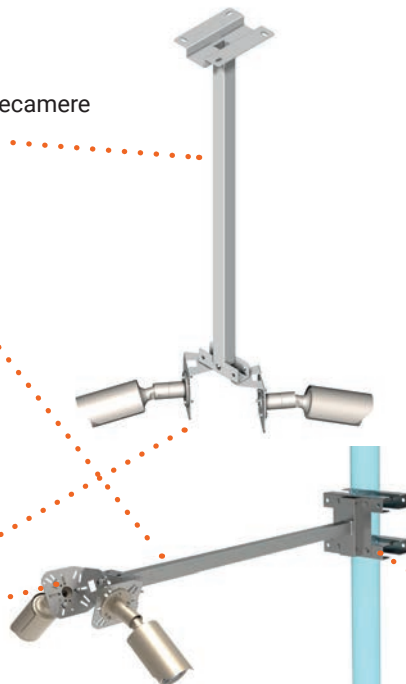
AM2570FB
Supporto telecamera con
parte frontale in polietilene
per pali Ø 60 ÷ 120 mm



AD1030XN
Sistema di fissaggio
con ganasce e staffa
per pali Ø 60 ÷ 108 mm



AS3000FZ
Sistema di fissaggio per pali
Ø 60-200 mm da abbinare al
supporto a sbraccio



AM3117FZ
Supporto telecamera
per staffa AM e AD



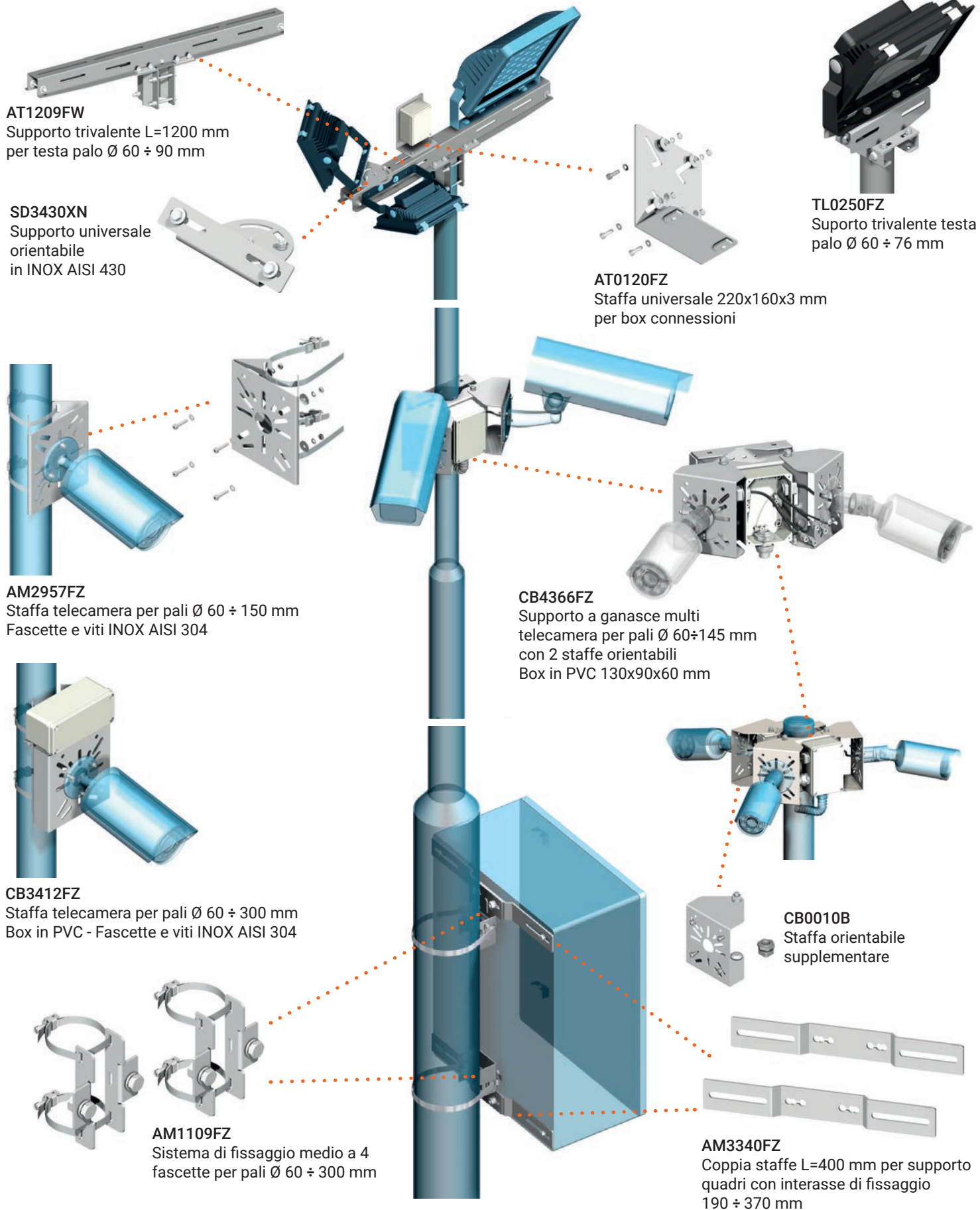
PRODOTTI



FOTO



SUPPORTI PER TELECAMERE, PROIETTORI E QUADRI



AT1209FW
Supporto trivalente L=1200 mm
per testa palo Ø 60 ÷ 90 mm

SD3430XN
Supporto universale
orientabile
in INOX AISI 430

TL0250FZ
Suporto trivalente testa
palo Ø 60 ÷ 76 mm

AT0120FZ
Staffa universale 220x160x3 mm
per box connessioni

AM2957FZ
Staffa telecamera per pali Ø 60 ÷ 150 mm
Fascette e viti INOX AISI 304

CB4366FZ
Supporto a ganasce multi
telecamera per pali Ø 60÷145 mm
con 2 staffe orientabili
Box in PVC 130x90x60 mm

CB3412FZ
Staffa telecamera per pali Ø 60 ÷ 300 mm
Box in PVC - Fascette e viti INOX AISI 304

CB0010B
Staffa orientabile
supplementare

AM1109FZ
Sistema di fissaggio medio a 4
fascette per pali Ø 60 ÷ 300 mm

AM3340FZ
Coppia staffe L=400 mm per supporto
quadri con interasse di fissaggio
190 ÷ 370 mm



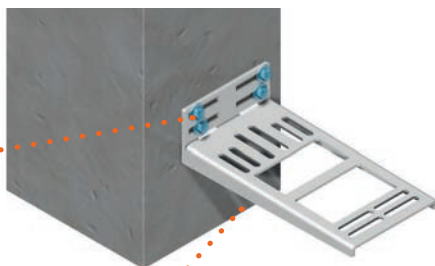
SUPPORTI PER AUTOMAZIONI E COLONNINE FOTOCELLULE

INSTALLAZIONE:

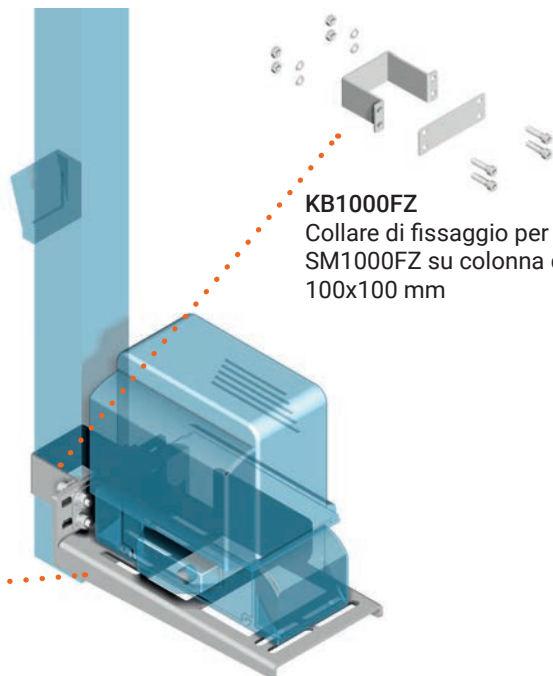
- su muratura
- su colonne quadre da 80 a 200 mm



BS0019XN
Set tiranti INOX per fissaggio SM1000FZ su muratura barre filettate 4xM10x140mm

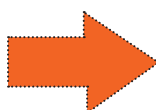


SM1000FZ
Supporto universale reversibile per automazioni

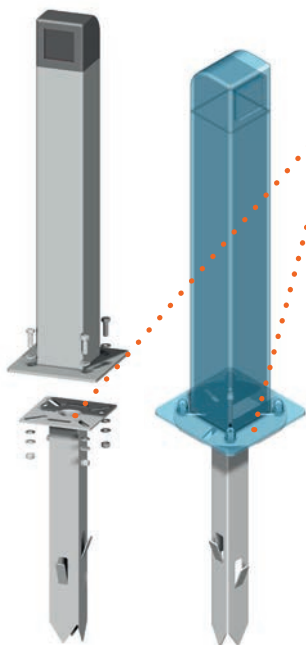


KB1000FZ
Collare di fissaggio per staffa SM1000FZ su colonna quadra 100x100 mm

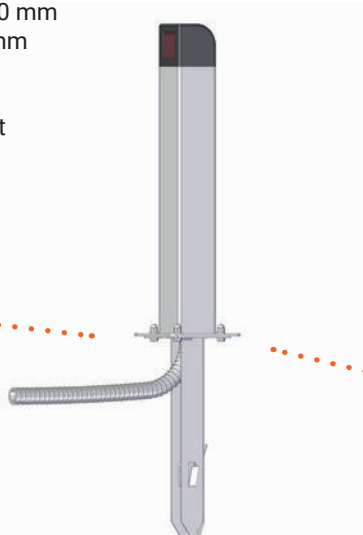
DA COSÌ



A COSÌ



EL1212FZ base 120x120 mm
EL1312FZ base Ø 155 mm
Piantoni H 370 mm per installazione colonnine fotocellule H max 1.5 mt





PRODOTTI



FOTO



SUPPORTI PER PROIETTORI E ARMATURE STRADALI



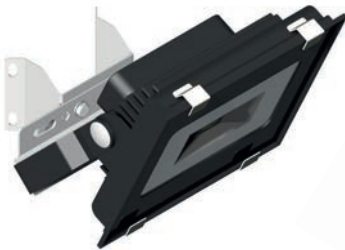
SC2020FZ
Supporto orientabile da parete e angolo/parete



SC1523XN + SD3440XN
Supporto trivalente da parete e angolo/parete



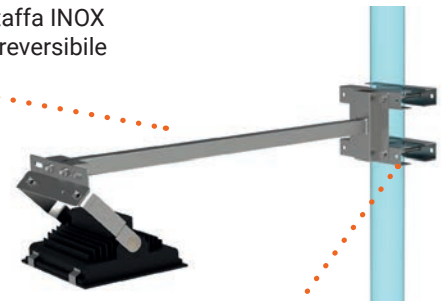
SC1513XN + SD3430XN
Supporto trivalente da parete e angolo/parete



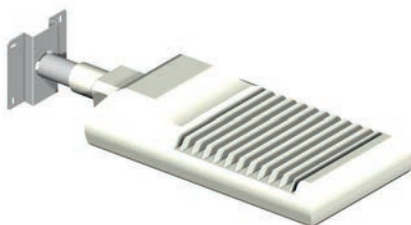
SC1030XN
Supporto fisso da angolo/parete con barra inclinata a 45° reversibile



AS1030FZ
Supporto a sbraccio L= 1 mt da parete/soffitto/pali con staffa INOX AISI 430 inclinata a 45° e reversibile



AS3000FZ
Sistema di fissaggio per pali Ø 60-200 mm da abbinare al supporto a sbraccio



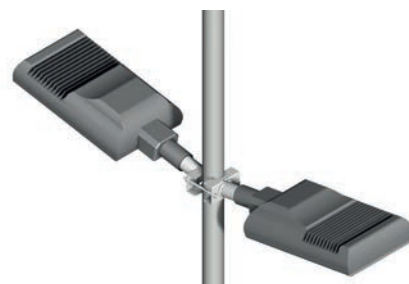
SB4000FW
Supporto da parete per armature stradali a sbraccio orizzontale



SB4100FW
Supporto da angolo/parete per armature stradali a sbraccio orizzontale



AD1701FW
Supporto da palo per armature stradali a sbraccio pesante



AD1712FW
Supporto da palo per armature stradali a sbraccio pesante doppio inclinato 10°

