

Serie ALUBOX

Cassette di derivazione
in lega di alluminio IP66



> CASSETTE - IP66



Serie ALUBOX



Serie ALUBOX-EX



Dimensioni (mm)	Viti per fissaggio coperchio	Viti per messa a terra	Peso (Kg)			
100 x 100 x 59	☞ n° 2 M5x10mm	n°1 M4x6	0,290	1/32		653.00 653.9000
140 x 115 x 60	☞ n° 4 M5x16mm	n°1 M4x6	0,390	1/24		653.01 653.9001
166 x 142 x 64	☞ n° 4 M5x16mm	n°1 M4x6	0,614	1/16		653.02 653.9002
192 x 168 x 80	☞ n° 4 M5x16mm	n°1 M4x6	0,920	1/12		653.03 653.9003
253 x 217 x 93	☞ n° 4 M6x20mm	n°1 M4x6	1,430	1/6		653.04 653.9004
314 x 264 x 122	☞ n° 4 M6x20mm	n°1 M4x6	2,236	1/2		653.05 653.9005
410 x 315 x 153	☞ n° 4 M6x20mm	n°1 M4x6	3,861	1		653.07 653.9007

- Cassetta e coperchio in lega di alluminio pressofuso.
- Verniciatura esterna.
- Complete di viti di fissaggio, coperchio in acciaio inox e viti

- per la messa a terra della scatola e del coperchio in acciaio zincato.
- ☞ = Testa svasata.
- ☞ = Testa piatta.

> PIASTRE DI FONDO

> KIT GUIDA DIN

Per cassetta (mm)	Viti per fissaggio coperchio	Spessore (mm)	Peso (Kg)			
100 x 100 x 59						1 653.020
140 x 115 x 60	n° 4 M4x6	1,5	0,140	1/40		1 653.011
166 x 142 x 64	n° 4 M4x6	1,5	0,213	1/20		1 653.012
192 x 168 x 80	n° 4 M4x6	1,5	0,245	1/20		1 653.013
253 x 217 x 93	n° 4 M4x6	1,5	0,423	1/10		1 653.014
314 x 264 x 122	n° 4 M4x6	1,5	0,626	1/10		1 653.015
410 x 315 x 153	n° 4 M4x6	2	1,436	5		1 653.017

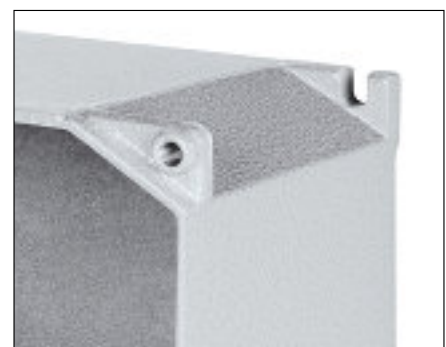
- Piastra in acciaio zincato.
- Complete di viti di fissaggio della piastra, autofilettanti, in acciaio zincato.



Cassette e coperchi in lega di alluminio con pareti chiuse e coperchio avvolgente.



Guarnizione di tenuta in EPDM espanso già montata nell'apposita sede del coperchio.



Fissaggio a parete tramite staffe inglobate sulla base della scatola.

Serie ALUBOX

> CASSETTE DI DERIVAZIONE IN LEGA DI ALLUMINIO (USO STANDARD)



> NORME DI RIFERIMENTO

EN 60670-22

Involucri per apparecchi per installazioni elettriche fisse per usi domestici e similari.

Parte 22: prescrizioni particolari per scatole e involucri di derivazione.

> VERSIONI

	Cassette di derivazione - IP66
	Piastra di fondo
	Kit guida DIN

> CARATTERISTICHE TECNICHE

Grado di protezione:	IP66
Temperatura di impiego secondo norma di riferimento:	-25°C +60°C
Massima temperatura di funzionamento (breve periodo):	-40°C +90°C
Materiale:	Lega alluminio
Grado IK a 20°C:	IK08
Ingresso cavi:	Pareti lisce
Fissaggio guide DIN:	Si
Colore:	Grigio RAL 9006 con pigmenti metallici

> RESISTENZA AGLI AGENTI CHIMICI

Soluzione Salina	Acidi		Basi		Solventi				Olio Minerale	Raggi UV
	Concentrati	Diluiti	Concentrati	Diluiti	Esano	Benzolo	Acetone	Alcool		
Resiste	Resistenza limitata	Resiste	Resistenza limitata	Resiste	Resistenza limitata	Resistenza limitata	Resistenza limitata	Resiste	Resiste	Resiste

Per sostanze specifiche contattare il servizio tecnico.

> CASSETTE DI DERIVAZIONE IN LEGA DI ALLUMINIO (PER ZONA 22)



- Adatta per uso esterno.
- Fornito con kit per messa a terra della custodia.
- Utilizzare solamente componenti non scintillanti e pressacavi conformi alla direttiva ATEX.

> VERSIONI

	Cassette di derivazione - IP66
	Piastre di fondo
	Kit guida DIN

> NORME DI RIFERIMENTO

<p>EN 61241-0 Costruzioni elettriche destinate ad essere utilizzate in presenza di polveri combustibili. <i>Parte 0: prescrizioni generali.</i></p>
<p>EN 61241-1 Costruzioni elettriche destinate ad essere utilizzate in presenza di polveri combustibili. <i>Parte 1: protezione mediante custodie "tD".</i></p>
<p>EN 60079-0 Costruzioni elettriche per atmosfere esplosive per la presenza di gas. <i>Parte 0: prescrizioni generali.</i></p>
<p>EN 60079-15 Costruzioni elettriche per atmosfere esplosive per la presenza di gas. <i>Parte 15: costruzione, prove e marcatura delle costruzioni elettriche avente modo di protezione "n".</i></p>

> CARATTERISTICHE TECNICHE EX

Codice ATEX:	
Tipo di protezione EX:	Ex nA II Ex tD A22 IP66 T90°C U
Temperatura di impiego secondo norma di riferimento:	-20°C +60°C
Temperatura max superficiale ammissibile:	T90°C
Grado di protezione:	IP66
Resistenza all'urto:	Basso rischio meccanico (4J)
Materiale:	Lega alluminio
Grado IK a 20°C:	IK08
Ingresso cavi:	Pareti lisce
Fissaggio guide DIN:	Si
Colore:	RAL 7037
Certificazione CE del tipo:	SCAME ATEX 01U

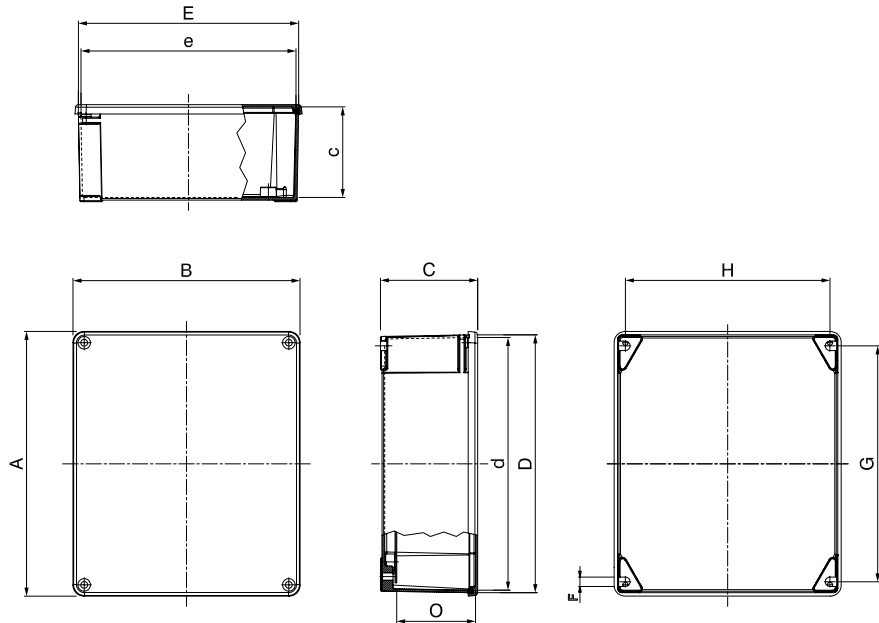
> RESISTENZA AGLI AGENTI CHIMICI

Soluzione Salina	Acidi		Basi		Solventi				Olio Minerale	Raggi UV
	Concentrati	Diluiti	Concentrati	Diluiti	Esano	Benzolo	Acetone	Alcool		
Resiste	Resistenza limitata	Resiste	Resistenza limitata	Resiste	Resistenza limitata	Resistenza limitata	Resistenza limitata	Resiste	Resiste	Resiste

Per sostanze specifiche contattare il servizio tecnico.

> DIMENSIONI

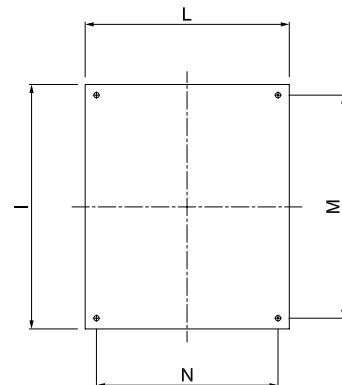
SCATOLE DI DERIVAZIONE



		□	Ingombri esterni (con coperchio)			Ingombri esterni scatola		Ingombri interni (con coperchio)			Fissaggi a parete			Altezza utile
			A	B	C	D	E	c	d	e	F	G	H	O
			mm	mm	mm	mm	mm	mm	mm	mm	mm	mm	mm	mm
653.00	653.9000	32	100	100	59	94	94	53	90	90	6	88	80	X
653.01	653.9001	24	140	115	60	134	109	55	130	104	6	120	100	45
653.02	653.9002	16	166	142	64	160	136	58	156	132	7,5	144	125	48
653.03	653.9003	12	192	168	80	185	161	74	180	156	6	168	149	64
653.04	653.9004	6	253	217	93	247	211	85	242	206	9	226	196	75
653.05	653.9005	2	314	264	122	305	255	114	299	249	9	275	236	103
653.07	653.9007	1	410	315	153	400	305	144	393	298	9	367	283	127

PIASTRE DI FONDO

	□	Riferimento scatola (mm)	I	L	M	N
			mm	mm	mm	mm
653.011	1	140x115	122	97	107	66
653.012	1	166x142	147	123	121	98
653.013	1	192x168	165	124	153	112
653.014	1	253x217	206	172	188	153
653.015	1	314x264	254	210	238	198
653.017	1	410x315	349	260	333	248



ZP00488-I-2



8 001636409122



ScameOnLine
www.scame.com
scame@scame.com



SCAME PARRE S.p.A.
VIA COSTA ERTA, 15
24020 PARRE (BG) ITALY
TEL. +39 035 705000
FAX +39 035 703122

